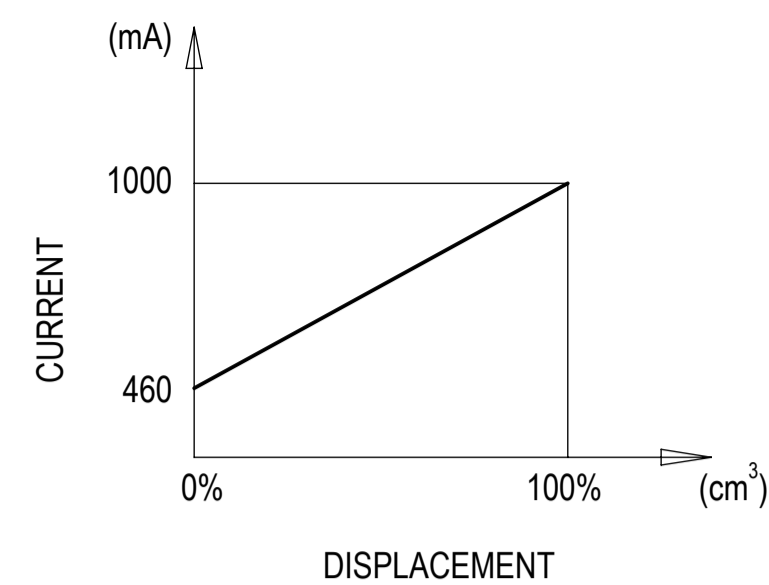
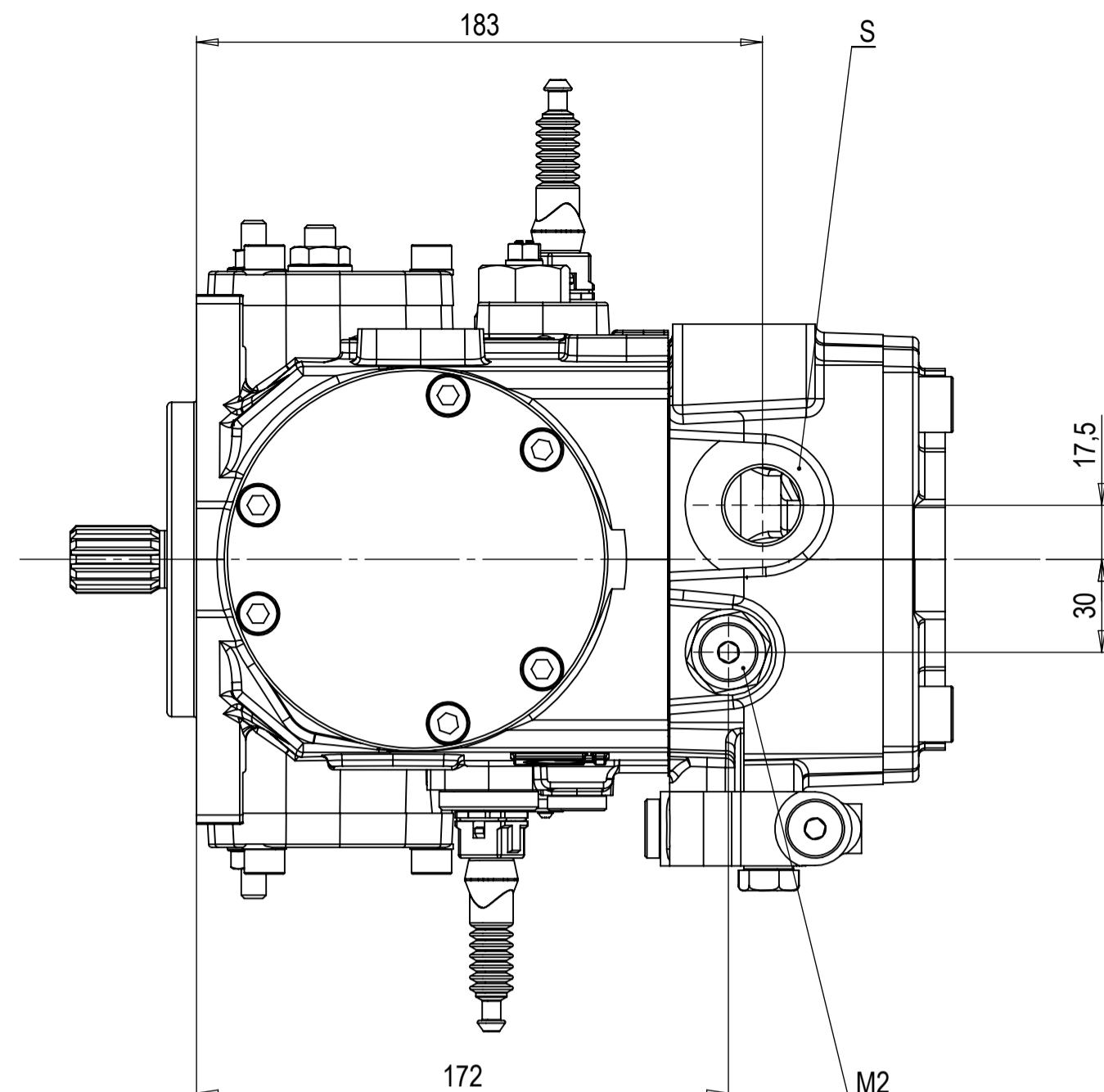
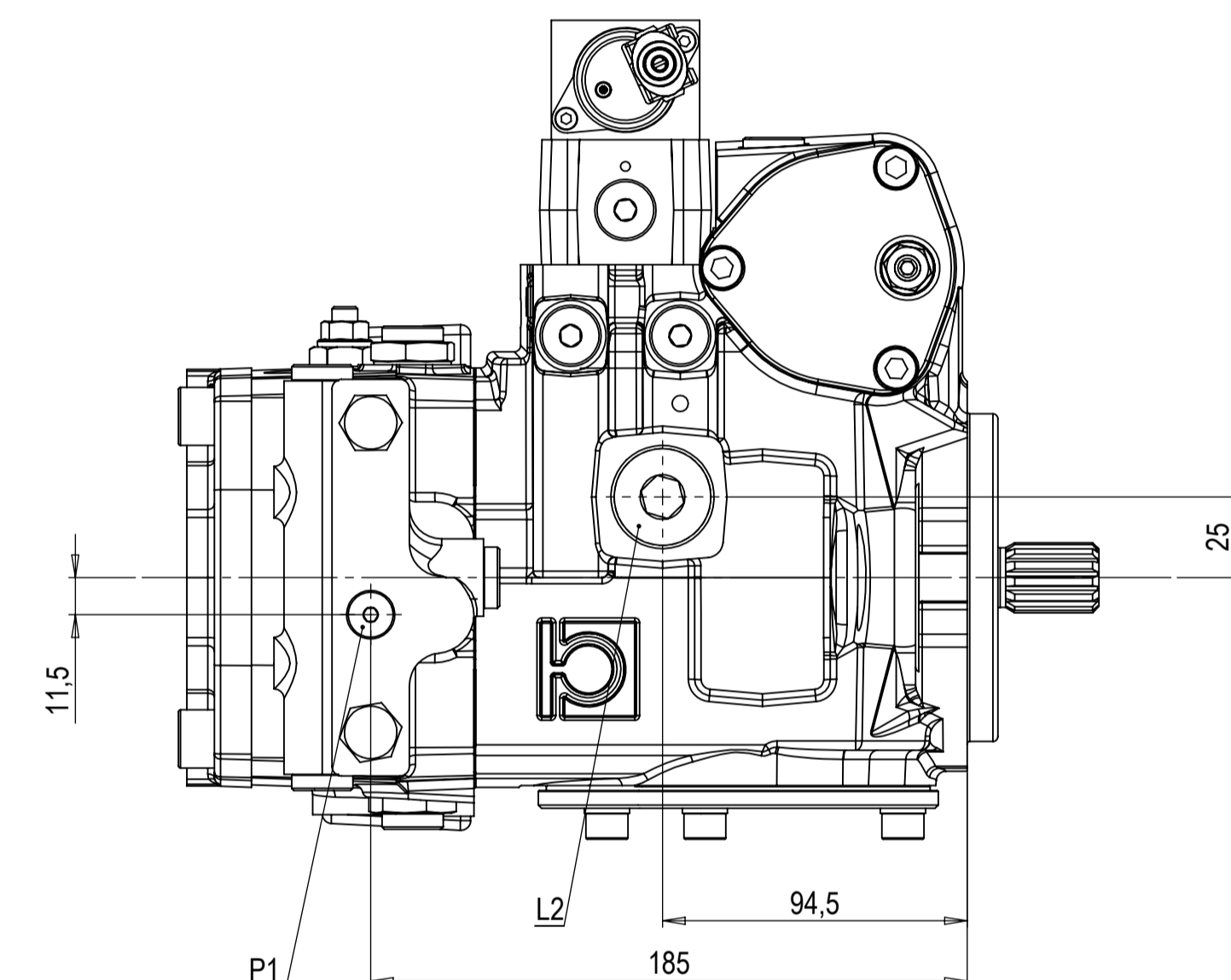
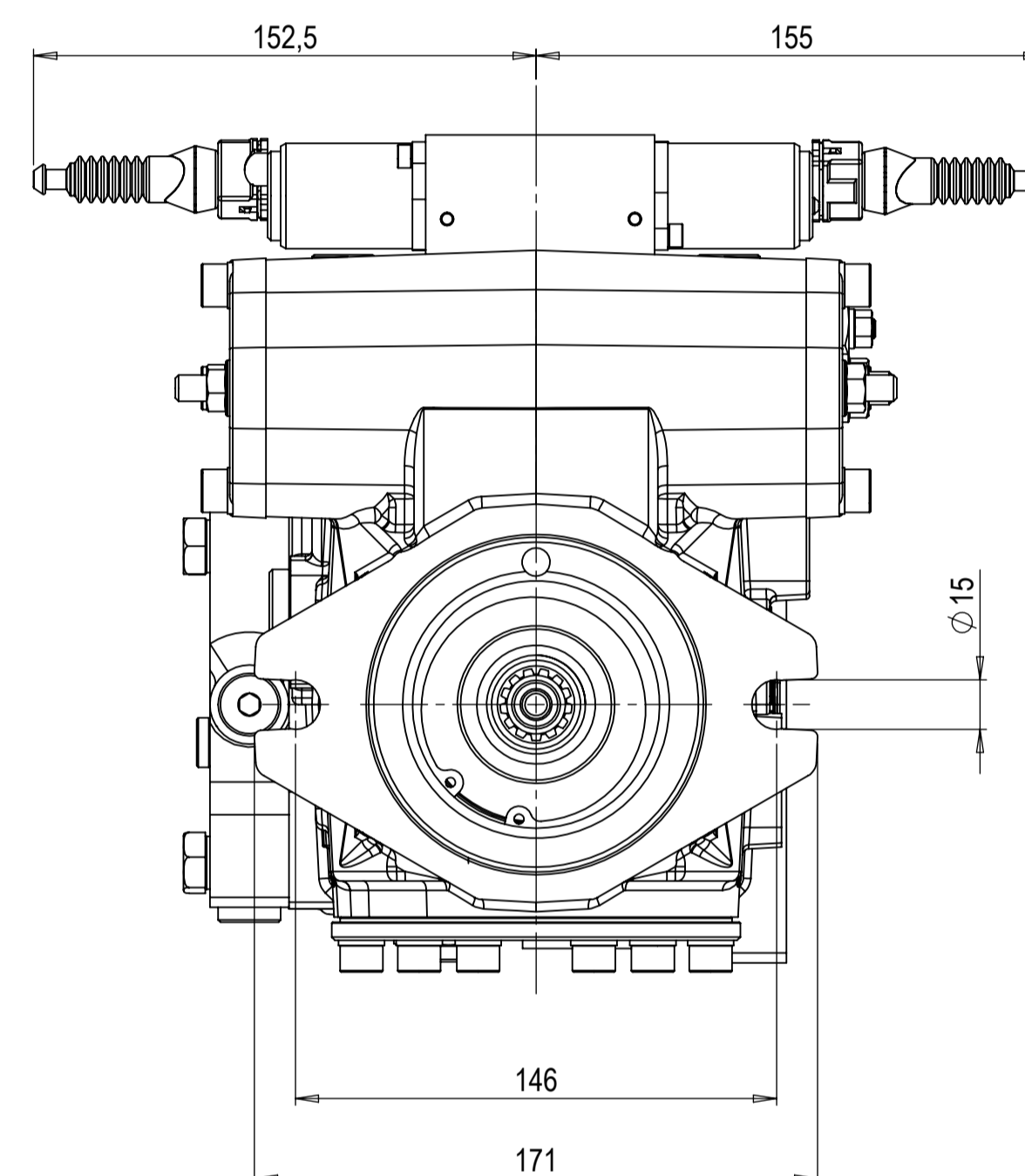
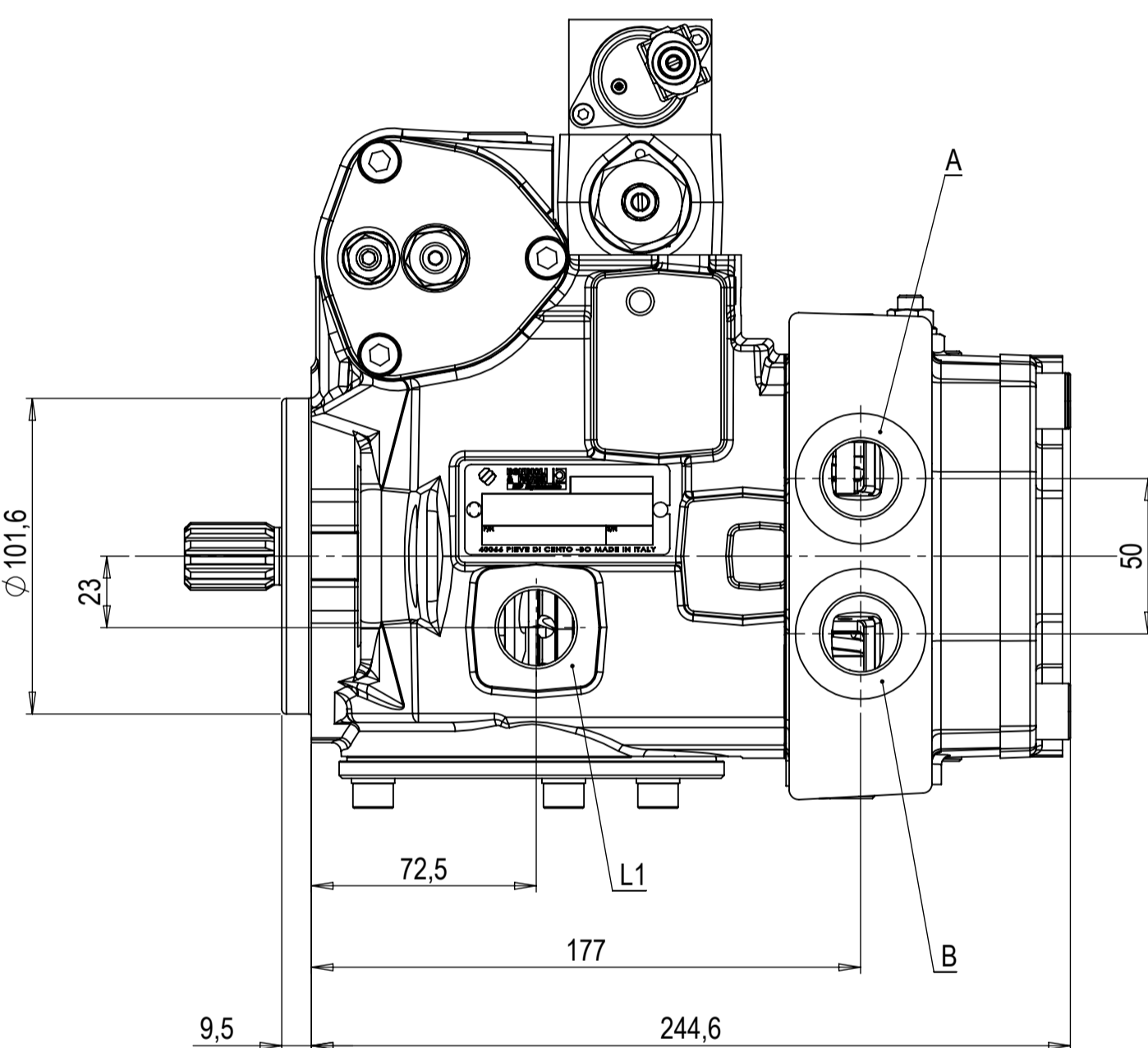
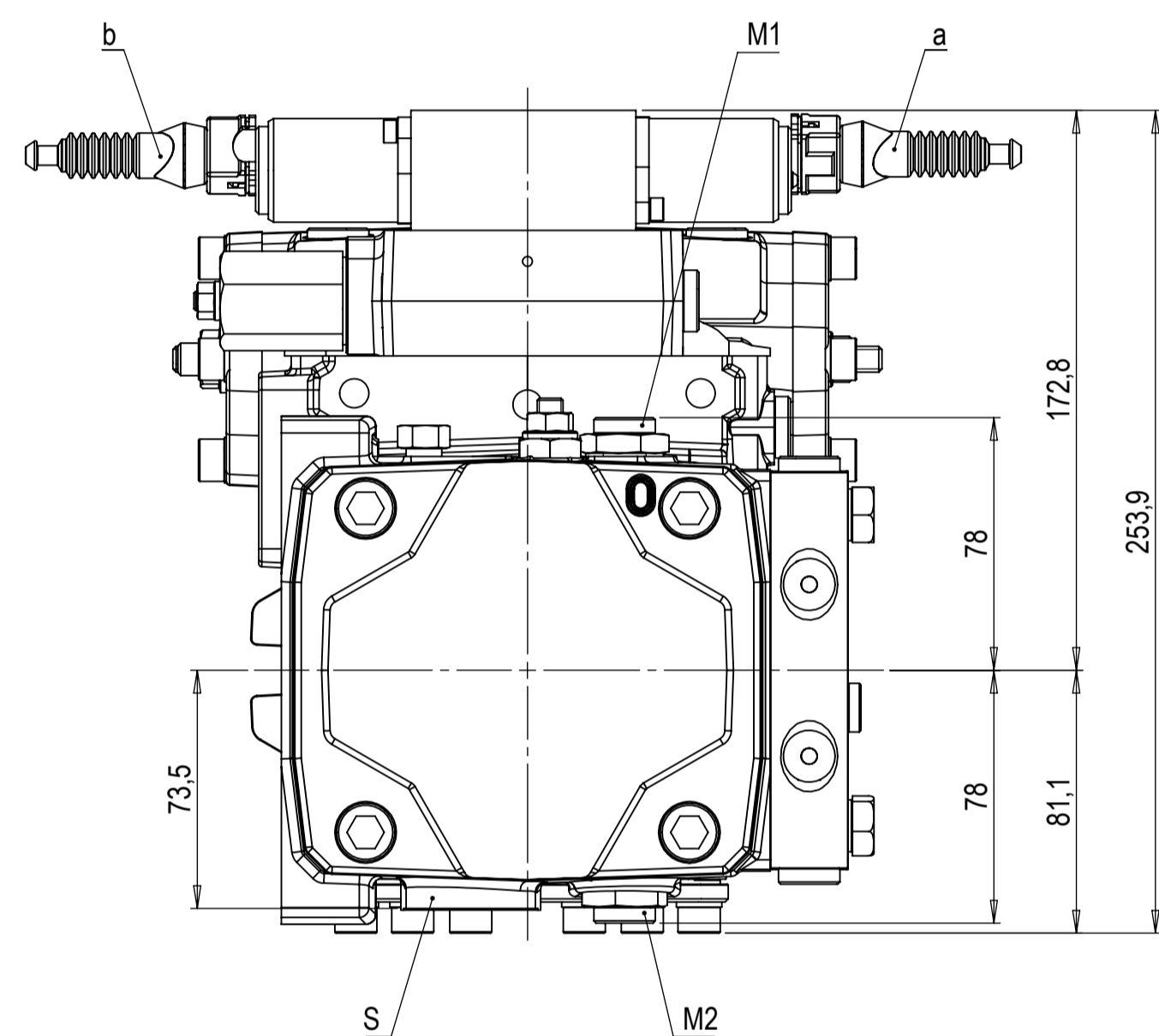
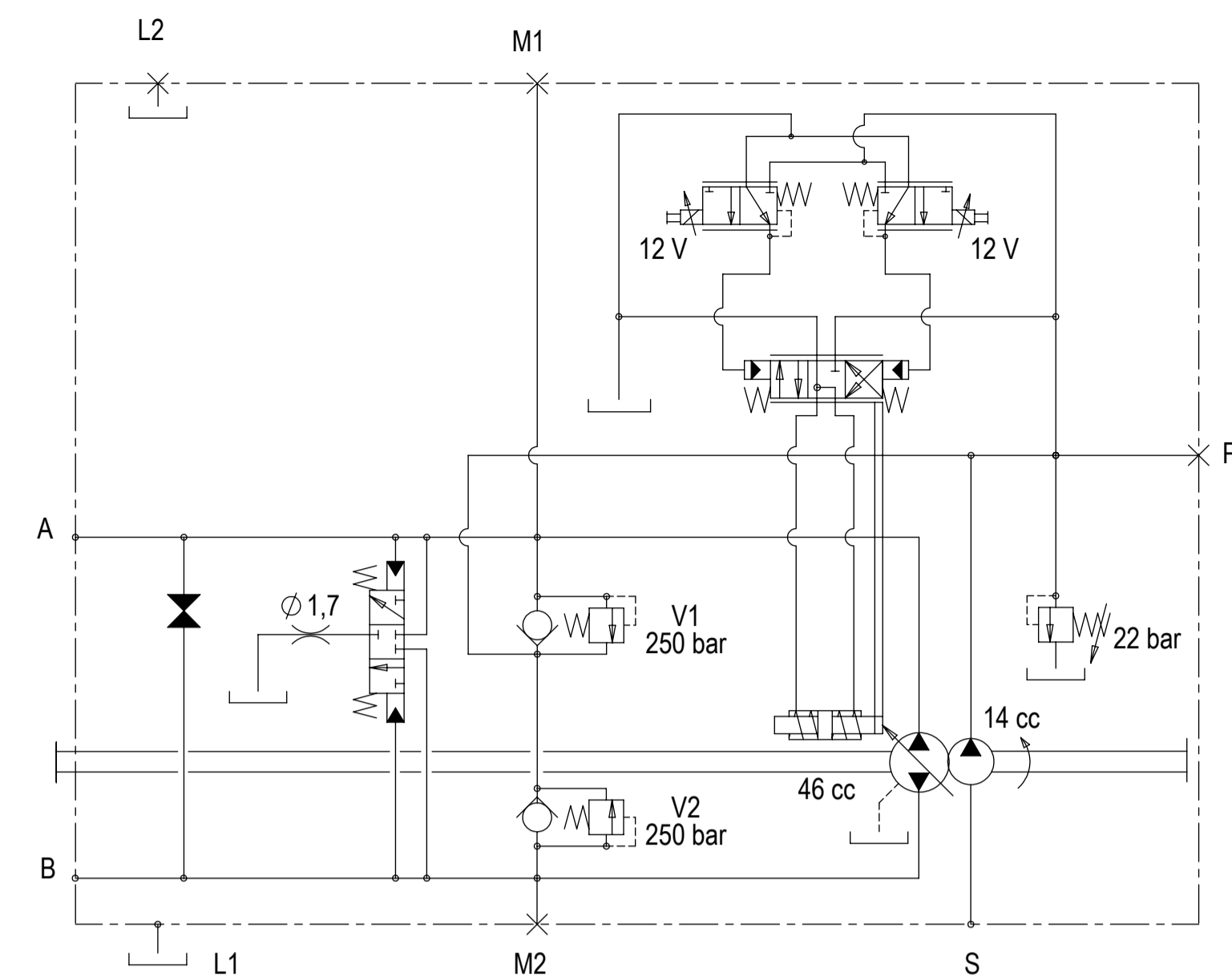


CILINDRATA NOMINALE NOMINAL DISPLACEMENT	46 (cm ³ /g)
CILINDRATA POMPA DI ALIMENTAZIONE CHARGE PUMP DISPLACEMENT	14 (cm ³ /g)
TARATURA VALVOLA DI ALIMENTAZIONE CHARGE PUMP RELIEFE VALVE SETTING	22 ± 2 (bar) @ 2000 ± 10 rpm
TARATURA VALVOLE DI MASSIMA MAIN RELIEFE VALVE SETTING (V1,V2)	250 (bar)
INCLINAZIONE OSCILLANTE IN CILINDRATA MAX MAX TILTING ANGLE OF SWASH PLATE	18,9 (°)
CLASSE DI CONTAMINAZIONE CONSIGLIATA RECOMMENDED CONTAMINATION CLASS	ISO4406 20/18/15 (NAS1638-9) or better
TEMPERATURA DI ESERCIZIO (min, max, picco) OPERATING TEMPERATURE (min, max, peak)	-20° C +85° C +100° C

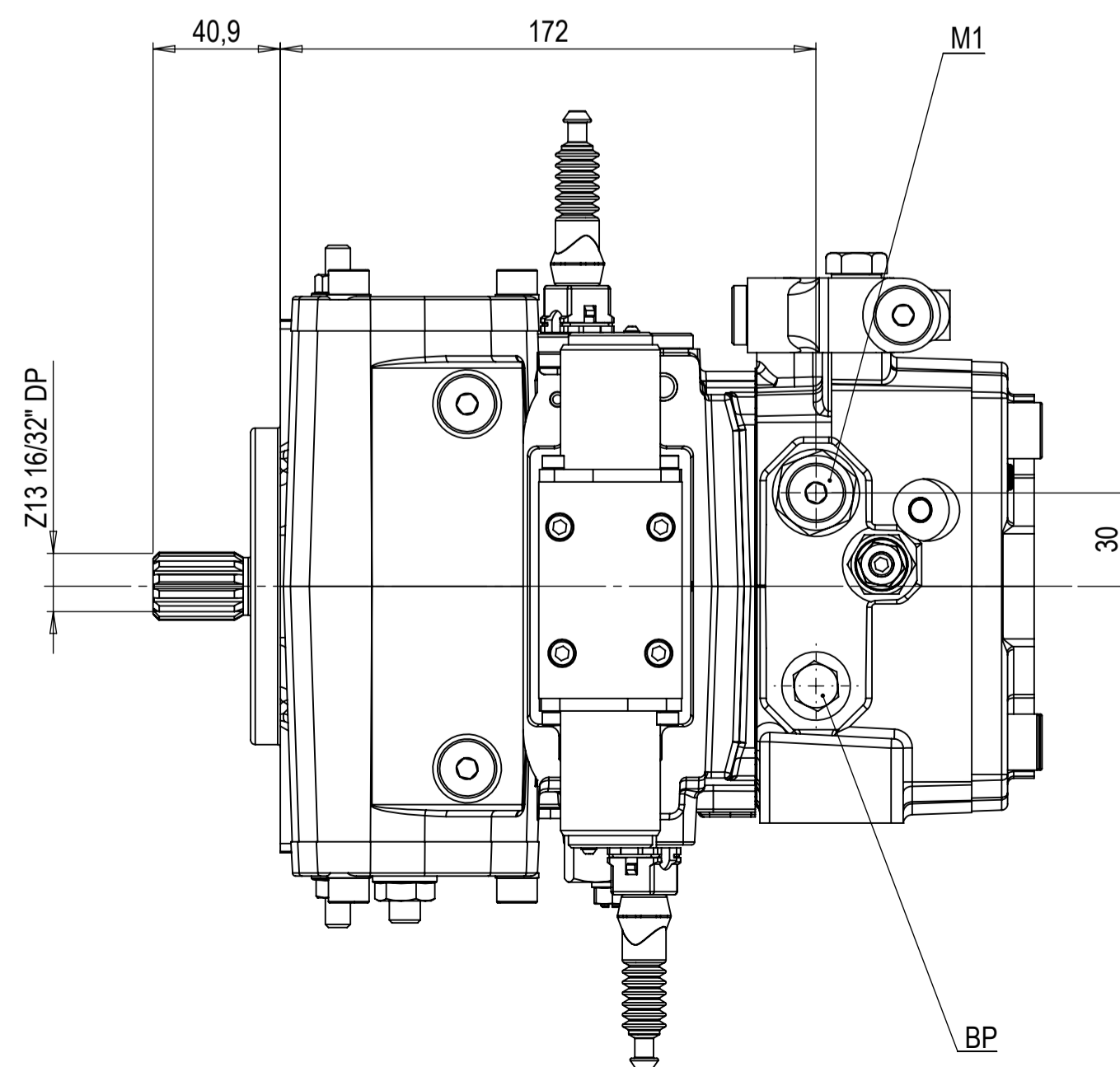


Rotazione Direction	Solenoid in tensione Excited solenoid	Mandata Output
Destra Right	a	B
	b	A



PRESSIONE (bar) PRESSURE (bar)		
CONTINUA CONTINUOUS	INTERMITTENTE INTERMITTENT	PICCO PEAK
230	250	400

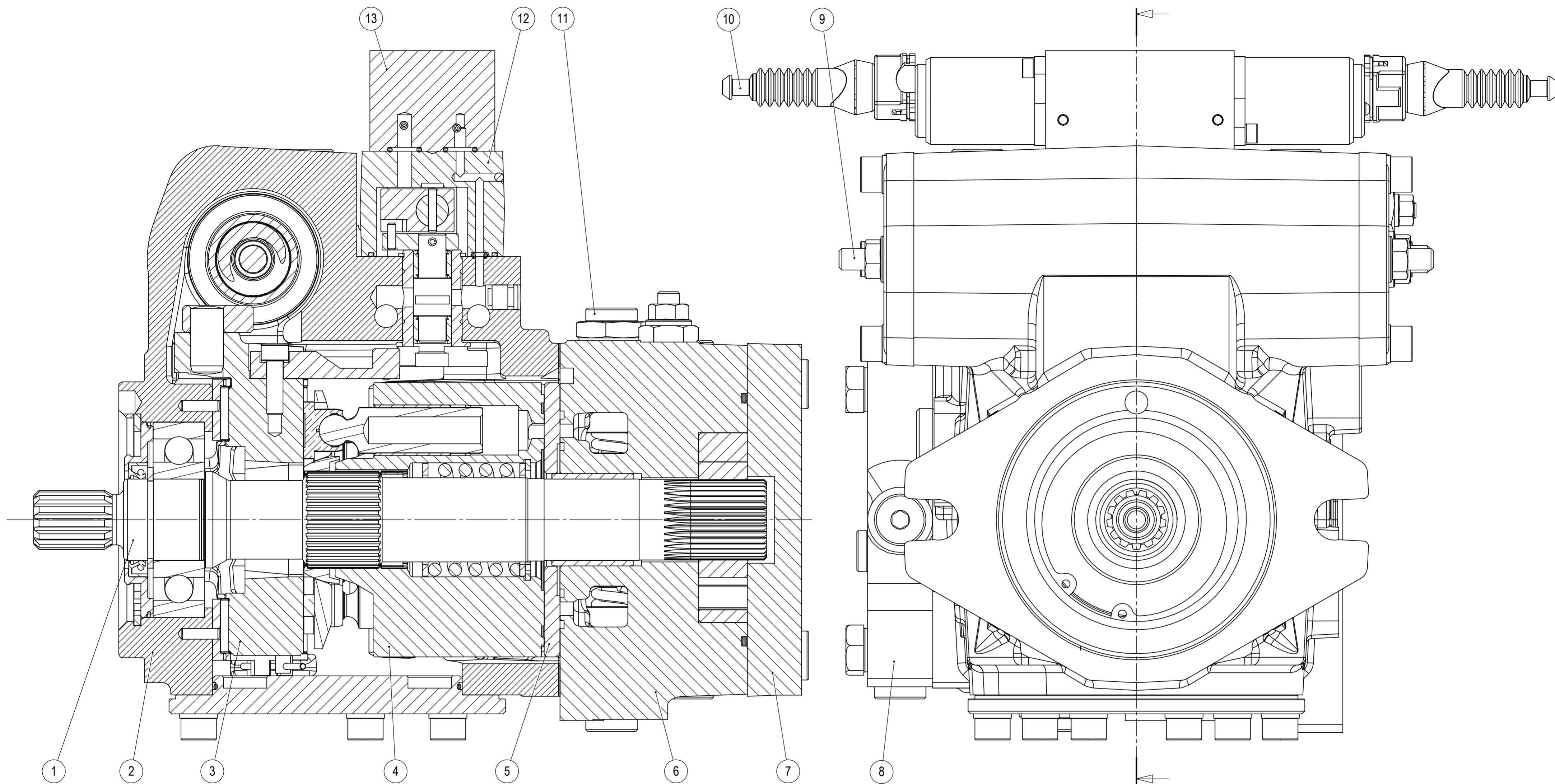
VELOCITA' DI ROTAZIONE (min ⁻¹) SPEED (min ⁻¹)	
MAX	MIN
3800	500



Tensione nominale Rated voltage	12 V
Corrente Min Min current	300 mA
Corrente Max Max current	1500 mA
Frequenza PWM PWM frequency	100 Hz

A,B	Utilizzo Use	3/4" GAS (18mm depth)	Tappo plastica Plastic plug
L1	Drenaggio Drain	3/4" GAS (15mm depth)	Tappo plastica Plastic plug
L2			Tappo acciaio Steel plug
S	Aspirazione Feeding pump inlet	3/4" GAS (16mm depth)	Tappo plastica Plastic plug
M1,M2	Prese manometri Manometer intakes	1/4" GAS (14mm depth)	Tappo acciaio Steel plug
P1	Presse pressione Pressure intake	1/8" GAS (9mm depth)	Tappo acciaio Steel plug
a,b	Pilotaggio Pilot	AMP JUNIOR	Connettore Connector
BP	Valvola By-Pass By-Pass valve		

1	H15797	Aggiornato distinta e aggiunto foglio 2/2	Tartari	01/09/2014	
Rev.	Comunic.	Descrizione Modifica	Operatore	Data	
DERIVATO DA / DERIVED FROM	FOGLIO N. / SHEET N. 1 / 2	DESIGNATO / DESIGNED BY zecchif			
SOSTITUISCE IL / IT REPLACED	COMUNICAZIONE / NOTICE N. H13695	PESO (kg) / WEIGHT (kg)			DATA / DATE 08-02-2013
SOSTITUITO DAL / REPLACED FROM	NOTE / NOTES				
DESCRIZIONE POMPA HPP4 046 R B 9 G O G 1 V	DESCRIZIONE PUMP HPP4 046 R B 9 G O G 1 V		SCALA / SCALE 1:2	FORMATO / FORMAT 840x594	
CODICE / PART NUMBER HPP4046RB9GOG1V			REV. 1		
REPRODUCTION NOT PERMITTED ALL RIGHT RESERVED			TOUTE REPRODUCTION NON AUTORISEE EST INTERDITE		
			VIETATE LE RIPRODUZIONI NON AUTORIZZATE		



13	HP451020040	NEW GR. RIDUTTRICE DI PRES. MAGNET SULTZ 12 V	12 V MAGNET SHULTZ VALVE ASSEMBLY NEW	1
12	HP407280505	GRUPPO RETROAZIONE NO SPESSORE+2 MOLLE	FEEDBACK CONTROL ASSEMBLY NO THICKNESS+2 SPRINGS	1
11	HP481031250	GRUPPO VALVOLA MAX 250 BAR PRESA PRES. 1/4" GAS	250 BAR MAX RELIEF VALVE ASSEMBLY 1/4" GAS PRES. INTAKE	2
10	HP499001301	KIT CONNETTORE MAGNET SCHULTZ	MAGNET SCHULTZ CONNETTOR KIT	2
9	HP593100830	VITE STEI M8X30 UNI5923 BRUNITO	SCREW M8X30 UNI5923 BLUED	2
8	HP481042101	NUOVO GRUPPO VALVOLA DI SCAMBIO	NEW EXCHANGE VALVE ASSEMBLY	1
7	HP446651402	GRUPPO POMPA ALIMENTAZIONE P4 034-065	P4 034-065 BOOST PUMP ASSEMBLY	1
6	HP434460207	GRUPPO DISTRIBUTORE P4PV34-46 ALA STD GAS DX	P4PV34-46 ALA STD GAS RIGHT DISTRIBUTOR ASSEMBLY	1
5	HP264114602	PIATTO DISTRIBUTORE DX P4PV34-46 VL22 NEW	NEW P4PV34-46 RIGHT VALVE PLATE VL22	1
4	HP466094601	GRUPPO ROTANTE M4PV46 NB	M4PV46 ROTATING KIT ASSEMBLY	1
3	HP438650210	GRUPPO OSCILLANTE RULLI P4 RETROAZIONE NEW	P4 SWASHPLATE NEEDLE ASSEMBLY NEW FEEDBACK	1
2	HP425650815	GRUPPO CORPO "GH" P4PV34-65 O-G GAS	P4PV34-65 O-G GAS HOUSING ASSEMBLY	1
1	HP404345324	GR ALBERO Z13 P4PV34-46 (PRED.)	SHAFT ASSEMBLY Z13 P4PV34-46 PREDISPOSITION	1
Pos.	Codice/Code	Descrizione	Description	Q.tà/Q.ty

DERIVATO DA / DERIVED FROM	FOGLIO N. / SHEET N. 2 / 2		DISEGNATO / DESIGNED BY zeczif	
SOSTITUISCE IL / IT REPLACED	COMUNICAZIONE / NOTICE N. H13695	PESO (Kg) / WEIGHT (Kg)	DATA / DATE 08-02-2013	
SOSTITUITO DAL / REPLACED FROM	NOTE / NOTES			SCALA / SCALE 1:1
DESCRIZIONE POMPA HPP4 046 R B 9 G O G 1 V				FORMATO / FORMAT 840x594
DESCRIZIONE PUMP HPP4 046 R B 9 G O G 1 V				CODICE / PART NUMBER HPP4046RB9GOG1V
REPRODUCTION NOT PERMITTED ALL RIGHT RESERVED				REV. 1